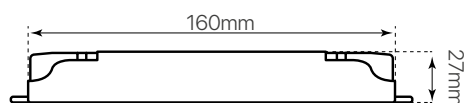
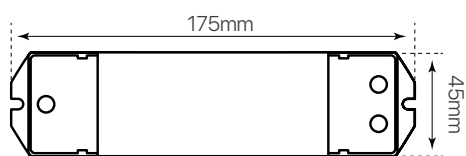
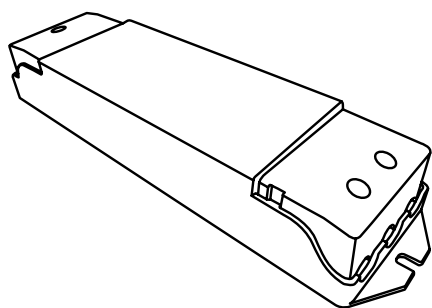


controlador.6

ficha técnica

datasheet

ref. 5551477



Nombre / Name	Controlador.6 • para tiras led
Referencia / Reference	5551477
Materiales / Materials	ABS + PCB
Potencia / Power	3x200W (230V) 3x100W (110V) 600W (RGB)
Dimmable	Si / Yes
Rango de regulación / Regulator range	0 ~ 100%
Distancia de control / Control distance	30m
IP	20
IK	-
F.P.	-
UGR	-
IRC	-
Chip	-
Driver	-
Clase energética / Energy class	-
Aislamiento eléctrico / Electrical isolation	-
Colores / Colors	Blanco / White
Medida exterior / Product size	175mm x 45mm x 27mm
Tª (ambiente/trabajo) / Tª. (working environment)	-30°C ~ 55°C
Input	AC110~240V
Señal de input / Input signal	RF 2.4GHz + 3 x Push Dim
Output	DC3x(110~240V) 3CH, 1A/CH
Frecuencia / Frequency	2KHz
Peso / Weight	140grs.
Certificados / Certificates	CE & RoHS
Garantía / Warranty	2 años / 2 years